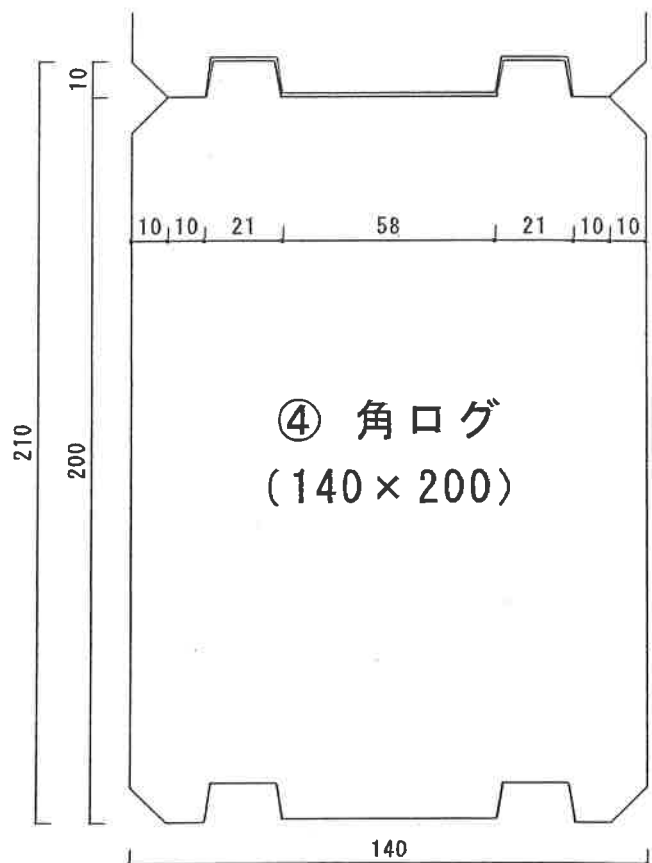
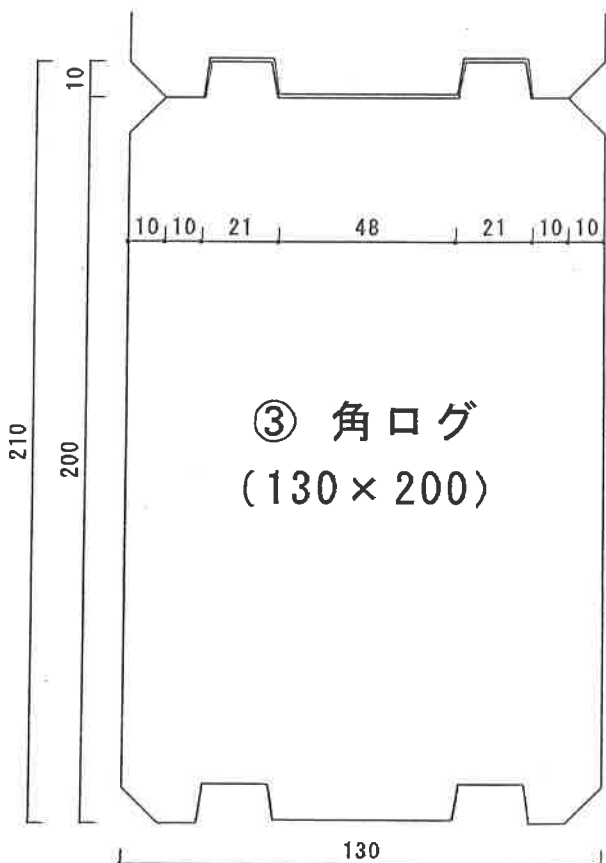
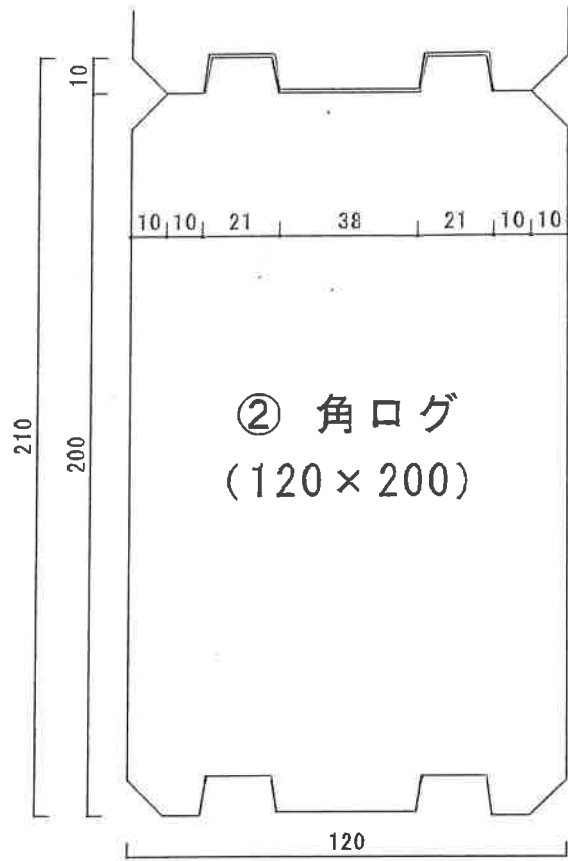
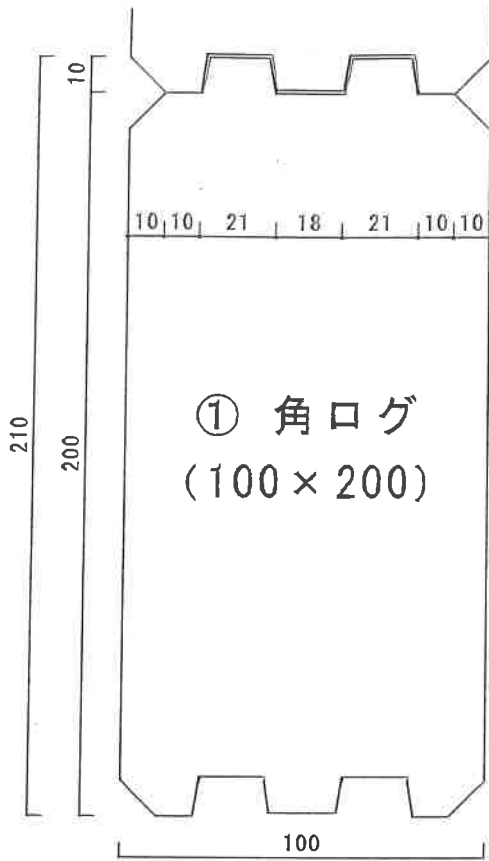
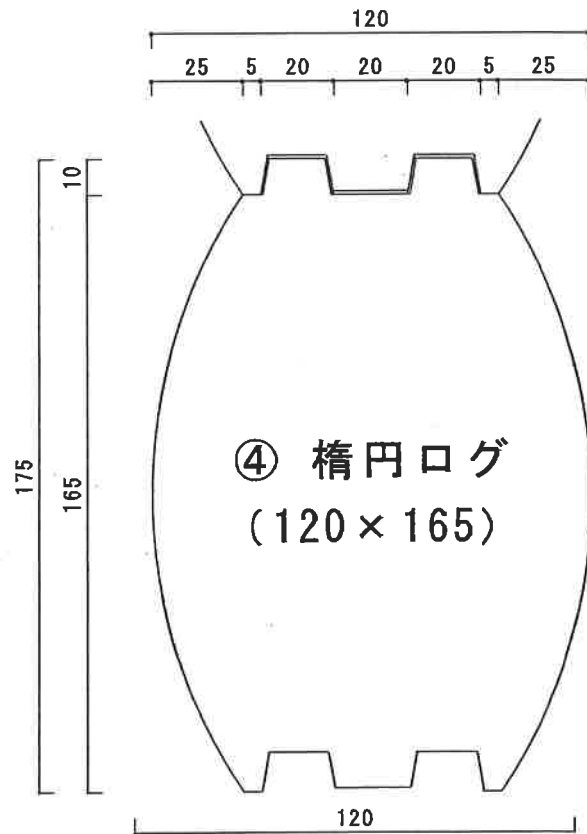
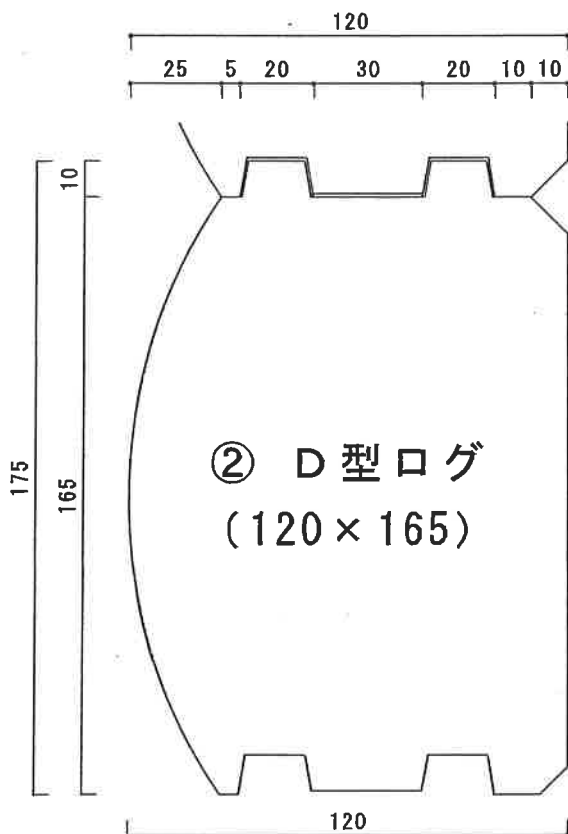


1-1、ログ材（受注生産品）



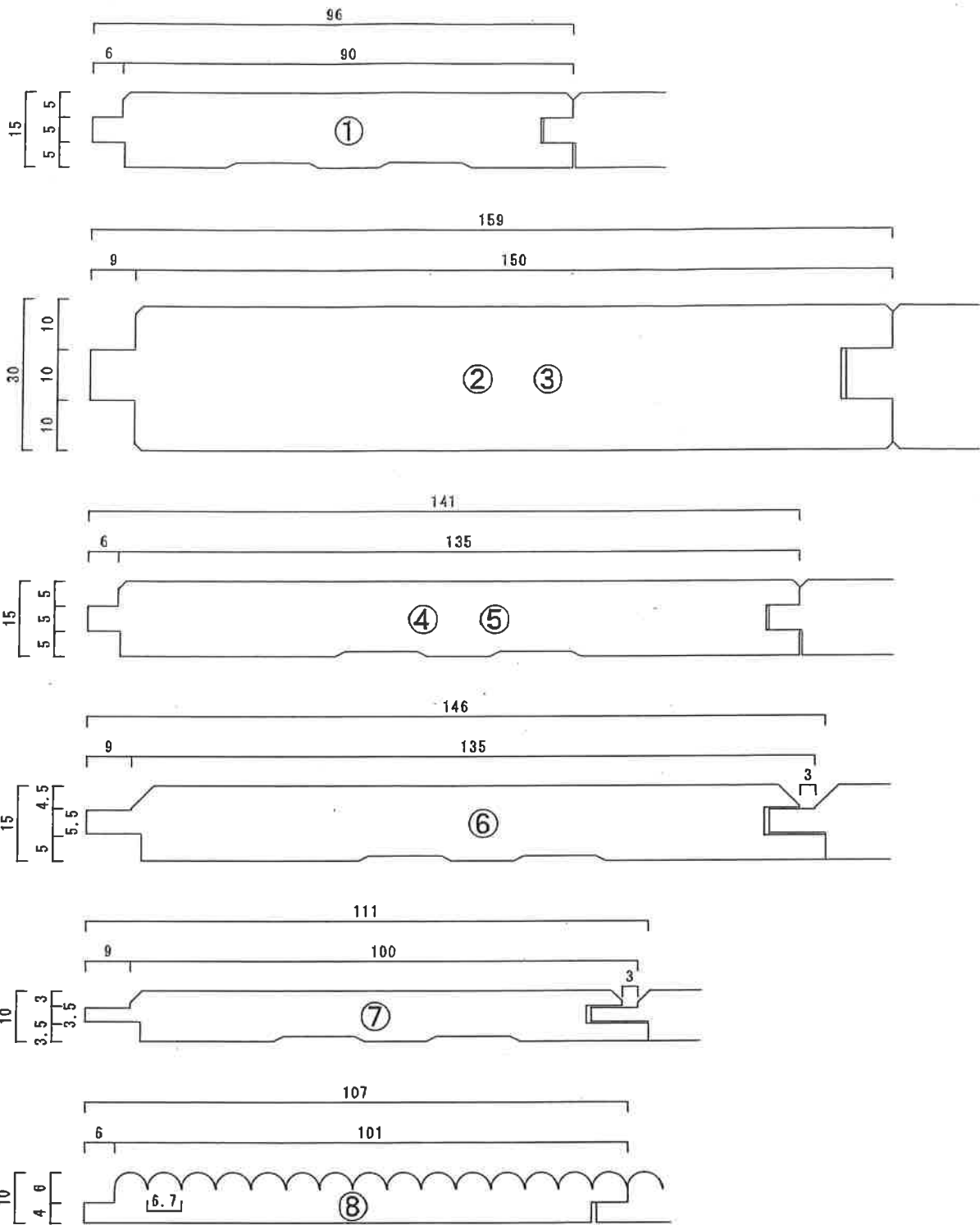
※ 上記図は、基本のサイズです。
その他のサイズについては、お気軽にお問合せください。

1-2、ログ材（受注生産品）



※ 上記図は、基本のサイズです。
その他のサイズについては、お気軽にお問合せください。

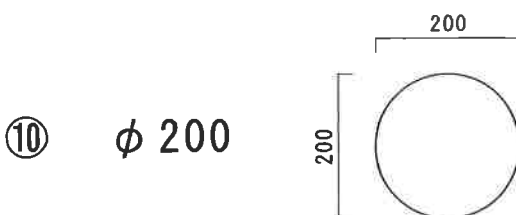
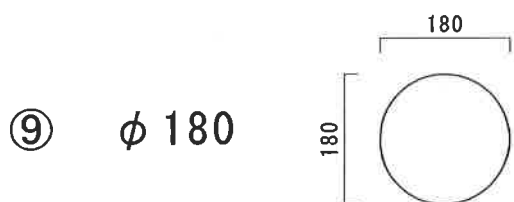
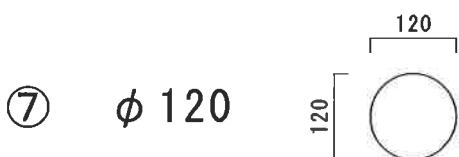
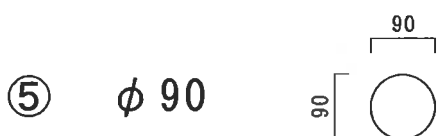
9、床材 壁材 (既成品)



品番	品名	サイズ(mm)		等級	入数 (枚)	数量 (束)	備考	
		長さ×厚×幅(有効)						
①	桧床	1,920	15	135	節有	18	1	本実：エンドマッチ：加熱処理
②	杉床	3,940	30	150	節有	3	1	本実：エンドマッチなし：加熱処理
③	杉床	1,920	30	150	節有	6	1	本実：エンドマッチ：加熱処理
④	杉床	3,940	15	135	源平(小図)	6	1	本実：エンドマッチなし：加熱処理
					赤身	6	1	
⑤	杉床	1,920	15	135	源平(小図)	13	1	本実：エンドマッチ：加熱処理
					赤身	13	1	
⑥	杉壁	3,940	15	135	源平	6	1	本実目透し：エンドマッチなし：加熱処理
					赤身	6	1	
⑦	杉壁	2,000	10	100	上小	17	1	相欠：エンドマッチなし
⑧	杉壁	1,900	10	100	上小	17	1	

※上記以外のサイズについては、お気軽にお問い合わせください。

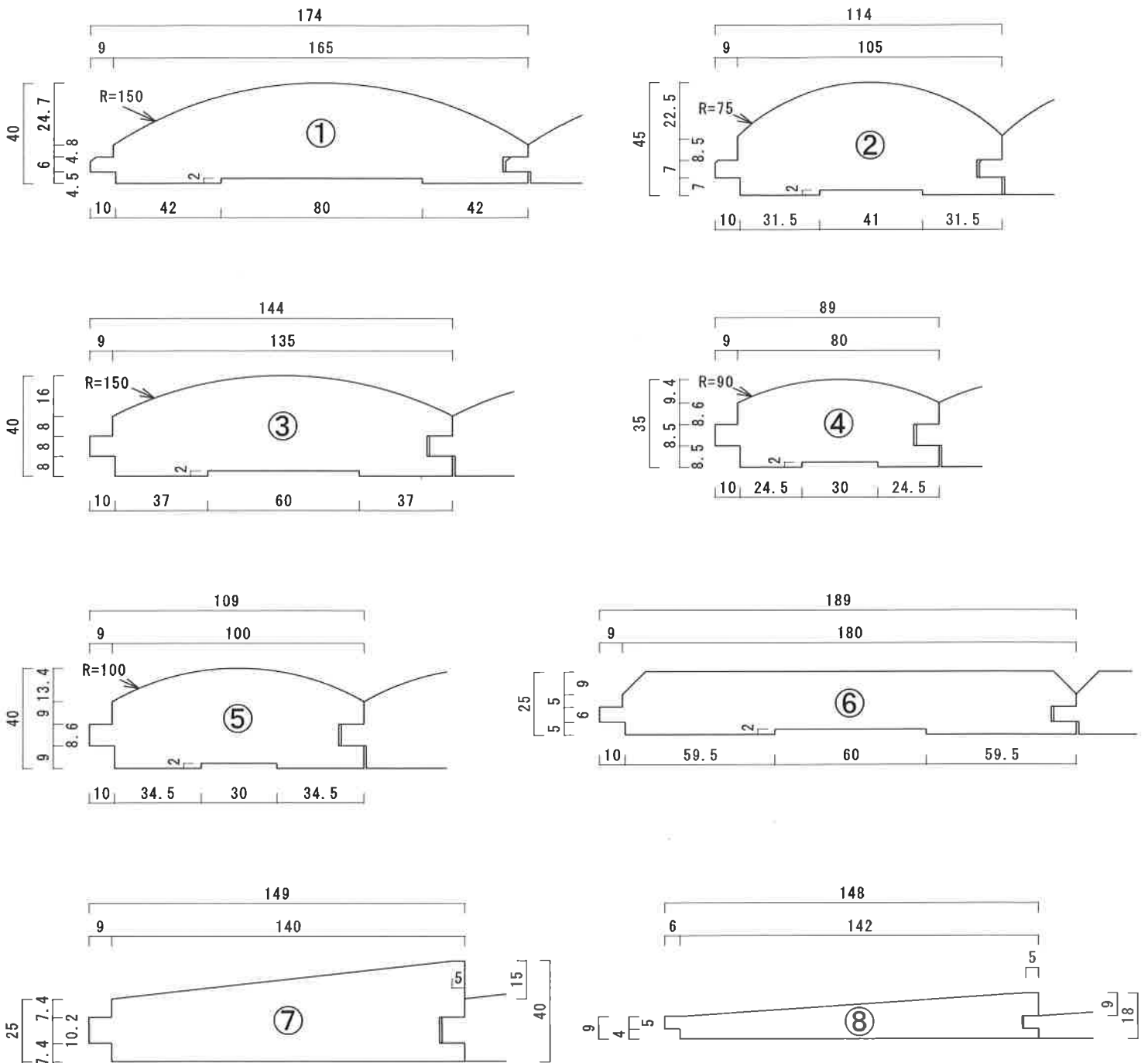
2、丸 棒 (受注生産)



※ 上記図は、基本のサイズです。

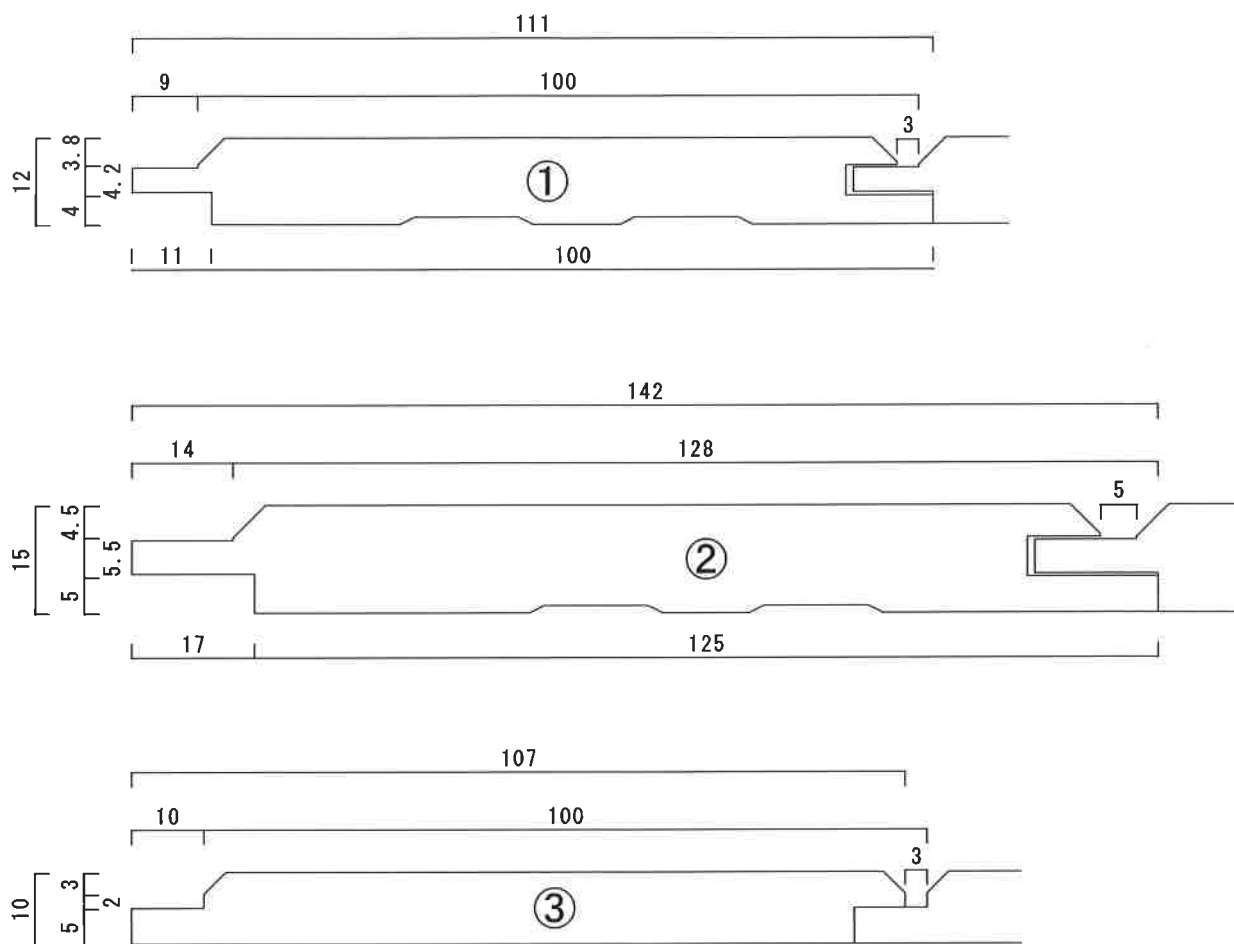
その他のサイズについては、お気軽にお問合せください。

3、外装材（受注生産）



※ 上記図は、基本のサイズです。
 その他のサイズについては、お気軽にお問合せください。

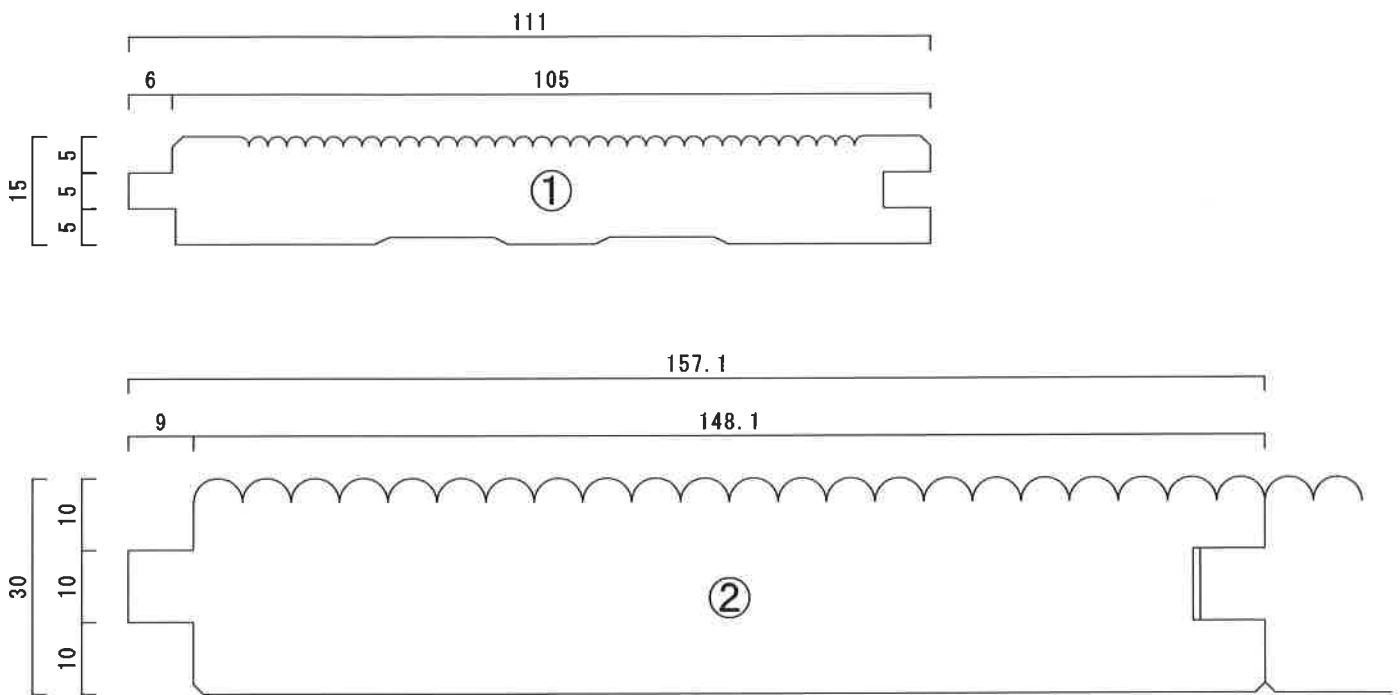
4、内壁材（受注生産品）



※ 上記図は、基本のサイズです。

その他のサイズについては、お気軽にお問合せください。

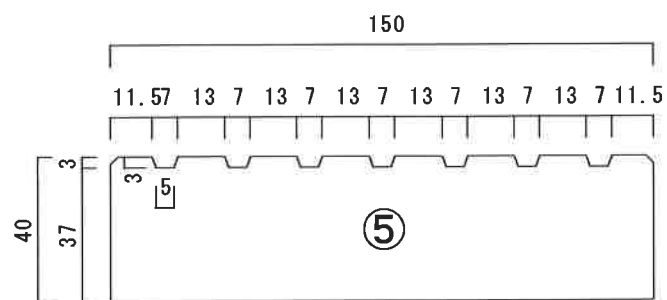
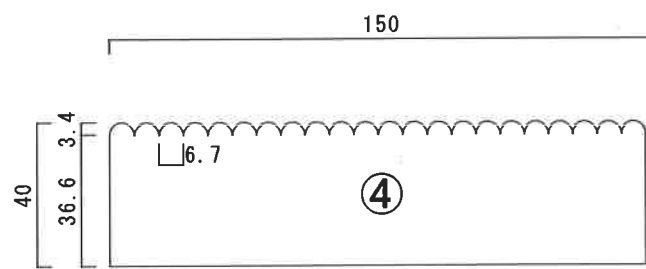
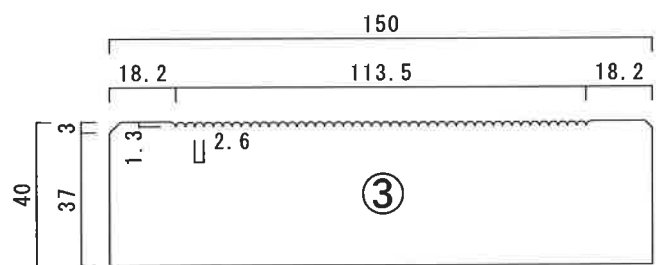
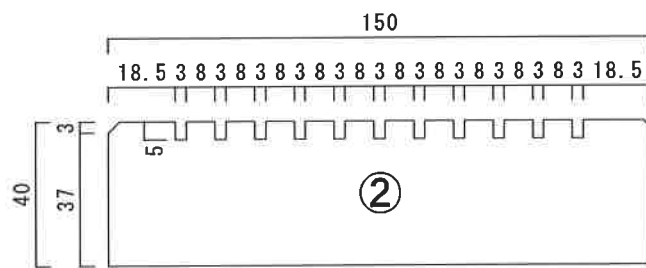
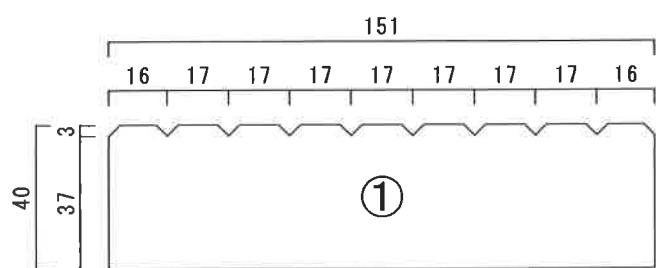
5、床材（受注生産品）



※ 上記図は、基本のサイズです。

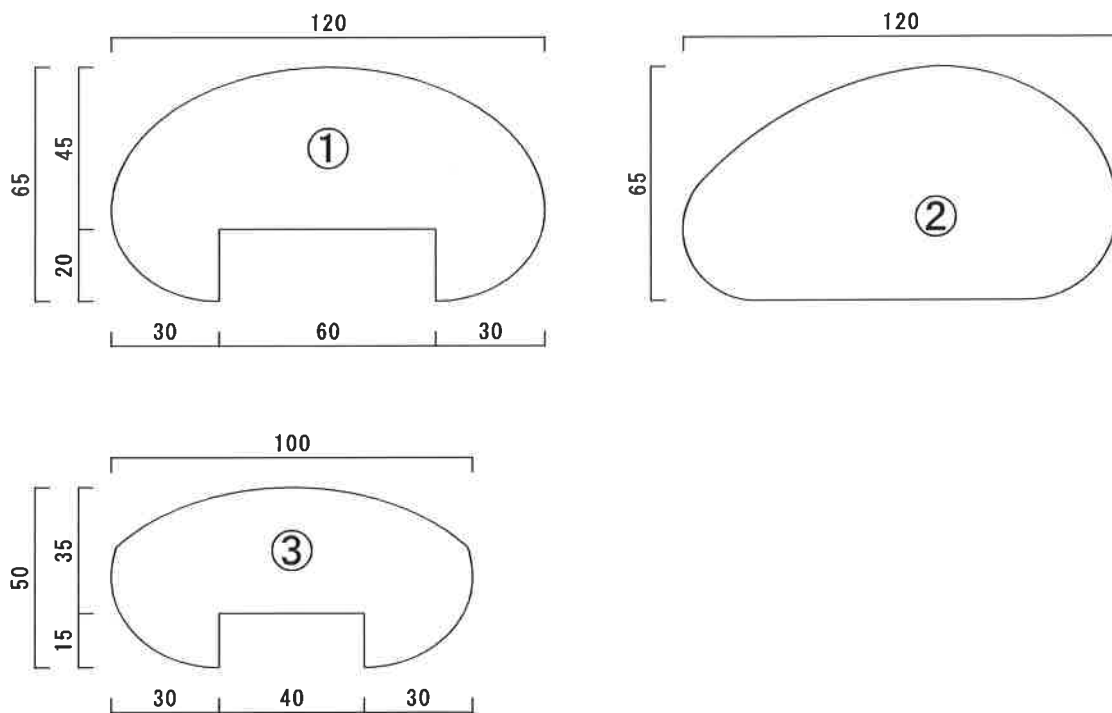
その他のサイズについては、お気軽にお問合せください。

6、デッキ材（受注生産品）



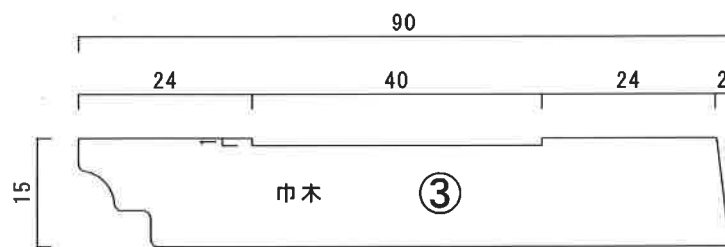
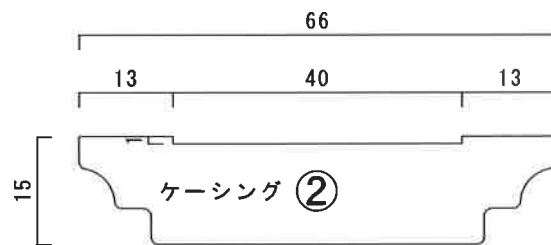
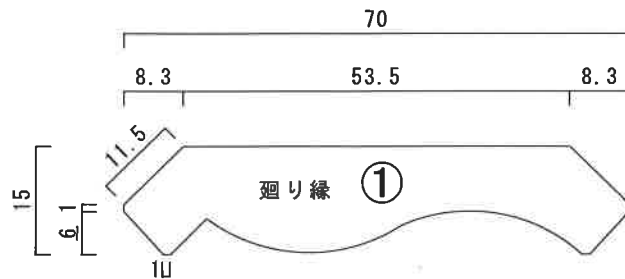
※ 上記図は、基本のサイズです。
その他のサイズについては、お気軽にお問合せください。

7、手摺材（受注生産品）



※ 上記図は、基本のサイズです。
その他のサイズについては、お気軽にお問合せください。

8、内装材（受注生産品）



※ 上記図は、基本のサイズです。

その他のサイズについては、お気軽にお問合せください。